

# **H81-BTC 主板**

**(PCB Rev:1.00)**

**Manual Version 1.00**

**2017.07.26**

## 1 简介

H81-BTC 是我公司研发生产的的挖矿机主板，采用 Intel® H81 高速芯片组，支持 LGA1150 接口的全系列处理器，主要特性如下：

### 1.1 主要特性

1.1.1 支持 LGA1150 接口 Intel 4<sup>th</sup> i3-i5-i7 奔腾，赛扬全系列 CPU。

1.1.2 2 \*DDR3 DIMM 内存槽，最大支持 32GB DDR3L 内存，1066/1333/1600MHz。

1.1.4 板载 1 个千兆网卡。

1.1.5 板载 HDA ALC662，提供 LINE-OUT、MIC、LINE-IN 接口，且支持 LINE-OUT 和 MIC 排针接口。

1.1.6 支持 3-Pin SPDIF。

1.1.9 2 个 SATA 3.0 接口，二个 SATA2.0 接口

1.1.10 2 个 USB3.0 接口，6 个 USB2.0 接口

1.1.12 1 个 PCIE 16X 接口。

1.1.12 5 个 PCI-E X1 接口

1.1.12 提供 1 个 RS232 排针接口

1.1.13 支持 DVI 输出。

1.1.14 支持 RGB CRT 输出。

1.1.16 提供 2 个散热风扇接口。

1.1.16 1 个 PS/2 键盘和鼠标接口

1.1.18 支持 255 级 WatchDog。

### 1.2 电源

ATX 电源供电

### 1.3 结构

295\*210 mm

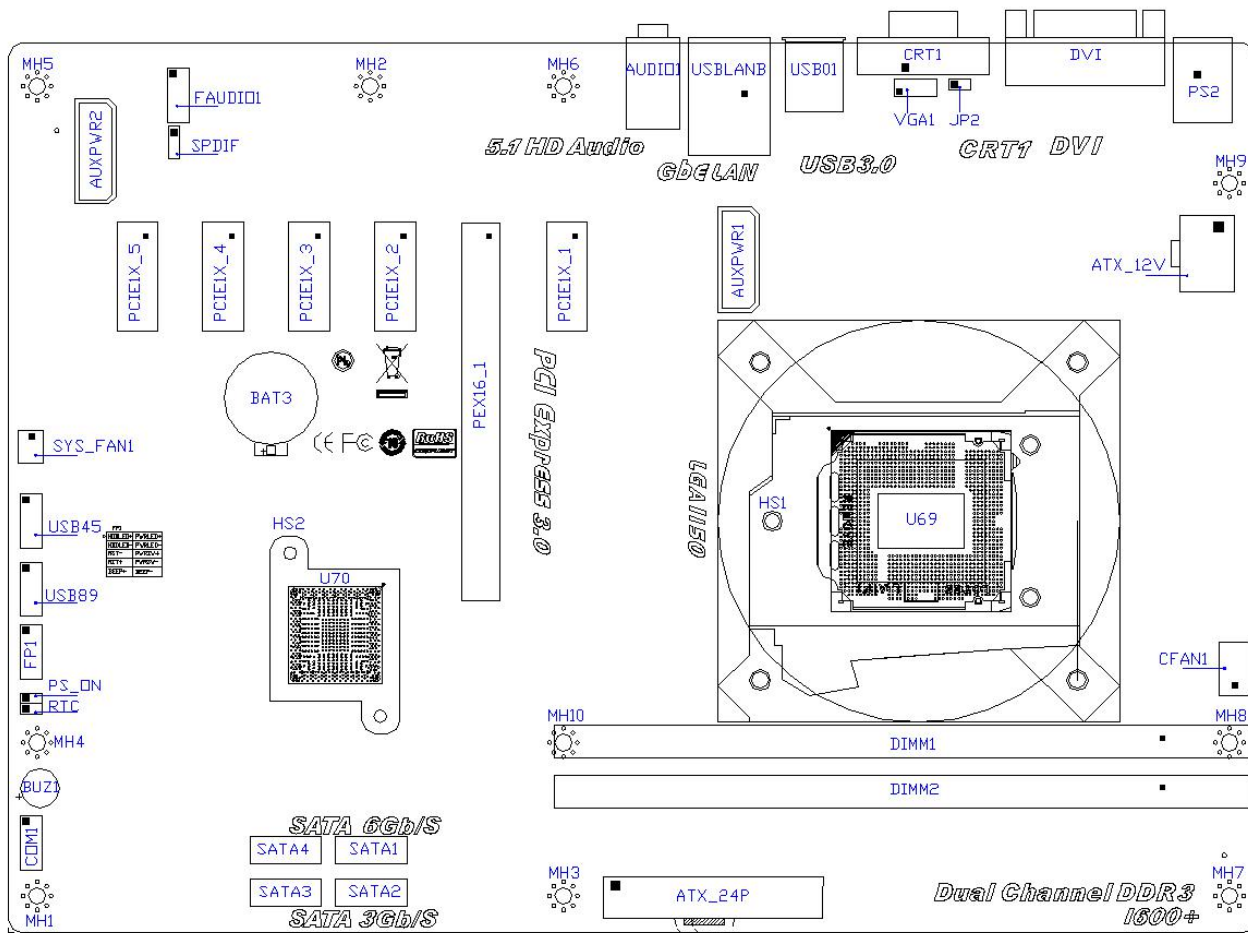
### 1.4 工作环境

主板工作温度：-20℃ ~ +60℃

主板储存温度：-40℃ ~ +85℃

## 2 H81-BTC 正面接口布局

TOP 层布局如下图所示。



注：图中接口，引脚是方形的为 **Pin 1**。

### 2.1 ATX-24P 和 ATX-12V

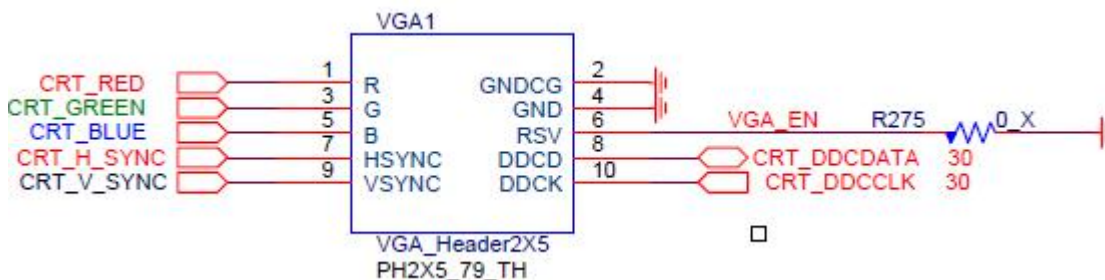
ATX\_24P 为标准 24pin ATX 电源插座，ATX-12V 为 8pin 供电接口，需同时接才能正常工作。

注：组装、测试、使用时，要在设备、线缆安装好后才能通电

### 2.2 CRT1 和 VGA1

CRT1 是标准 VGA 显示器输出接口。

VGA1 为 2x5 2.0mm 排针接口，两者不能同时使用。VGA1 定义如下：



### 2.3 DVI

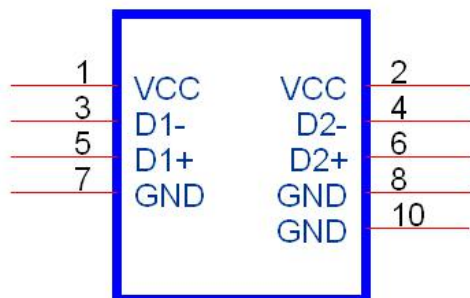
标准的 DVI 输出接口

### 2.4 USB01 和 USBLANB

USB01 为 2 个标准 USB3.0 接口，兼容 USB 1.0/1.1/2.0 设备，USBLANB 为 2 个标准的 USB2.0 接口

### 2.5 USB45 和 USB89

USB2.0 接口，为 2x5、2mm 排针接口，兼容 USB 1.0/1.1 设备。定义如下：



### 2.6 USBLANB

10/100/1000 M LAN 标准 RJ45 接口，主控芯片为 Realtek RTL8111E。

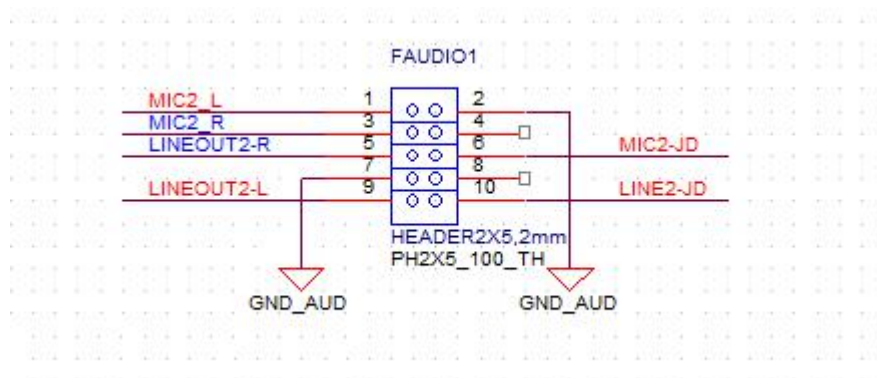
### 2.7 MIC\_IN、LINE\_OUT、LINE\_IN 和 AUDIO1

LINE\_OUT 是音频输出接口，采用通用连接器。

MIC\_IN 是 MICPHONE 输入接口，采用通用连接器。

LINE\_IN 是音频输入接口，采用通用连接器

AUDIO1 是 2x5、2mm 排针接口，定义如下：



### 2.8 SPDIF (选项)

采用 1x3、2.54mm 排针，可选接口。

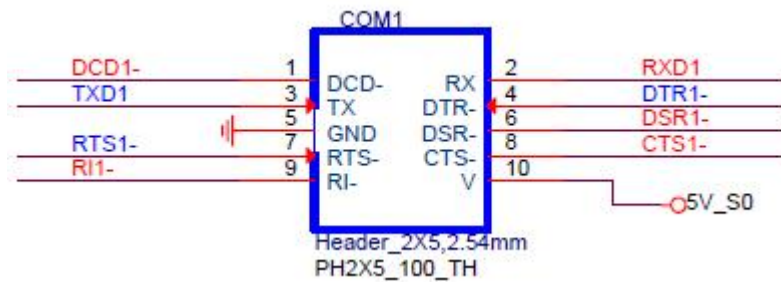
Pin1----5V;

Pin2----SPDIF;

Pin3----GND。

### 2.9 COM1

RSR232 排针接口，采用 2x5、2mm 排针，Pin10 为 5V 电源。



## 2.10 SATA1、SATA2、SATA3、SATA4

标 SATA1、SATA2 准 SATA 设备接口，支持 SATA3.0 及以下，SATA3、SATA4 为 SATA2.0 接口

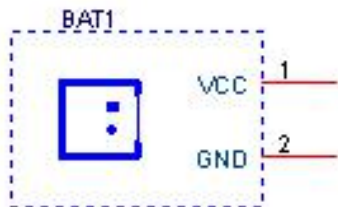
## 2.11 PS\_ON

AT 电源开机模式选择跳线，选择 Close 时，DC 电源上电，主板就上电。可以将 PS\_ON 的功能引到机箱面板上。

PS_ON	开机模式选择
Close	AT 电源开机模式
Open	ATX 电源开机模式

## 2.12 BAT3

电池接口，方便电池更换



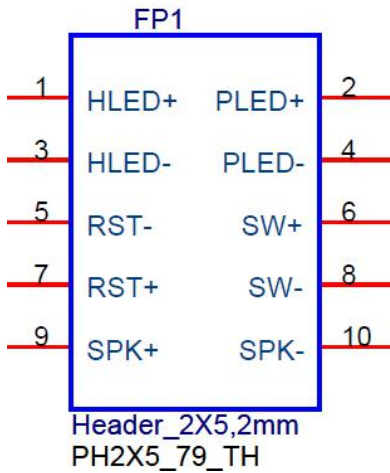
## 2.13 RTC

RTC 是 清零跳线，采用 1x2、2.54mm 排针。

RTC1	功能说明
Close	Clear RTC CMOS
Open	缺省设置

## 2.14 FP1

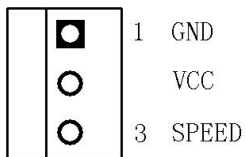
控制面板用接口，采用 2x5、2mm 排针，集成 HDD\_LED、PWR\_LED、开机开关、复位开关、SPEAKER 功能。引脚定义如下。



FP1	引脚定义
1, 3	硬盘读写指示灯正、负信号引脚。
2, 4	主电源指示灯正、负信号引脚。
5, 7	主板复位信号正、负信号引脚。
6, 8	主板开关机信号正、负信号引脚。
9, 10	备用蜂鸣器接口。

### 2.15 CFAN1、SYS\_FAN1

FAN 接口支持最大电流 0.3A。CFAN1 接口定义如下：

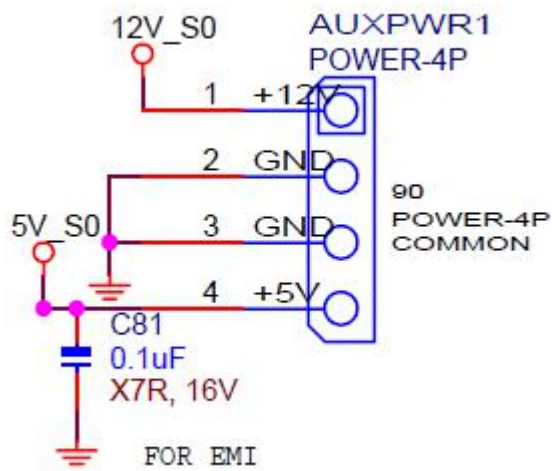


CFAN1 和 CFAN2 接口定义如下：

CPU 风扇接口，支持转速自动调节。风扇最高电压等于输入电源电压，当输入电源电压较高时，注意选择合适的风扇。SYS 风扇不支持转速自动调节。

### 2.16 AUXPWR1 和 AUXPWR2

AUXPWR1 和 AUXPWR2 是供电接口，定义如下图：



## 2.17 PS2

PS2 为标准的 PS/2 鼠标键盘接口，定义如下：

